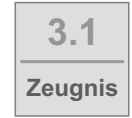
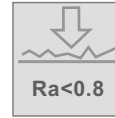
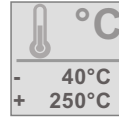


**ANWENDUNGSBEREICH**



Schutzarmatur für Pharmaanwendungen, als auch für schnellansprechende Messeinsätze Typ TT5S mit Prozessanschluss Fermenterstützen D25.

**EIGENSCHAFTEN**



**TECHNISCHE DATEN**

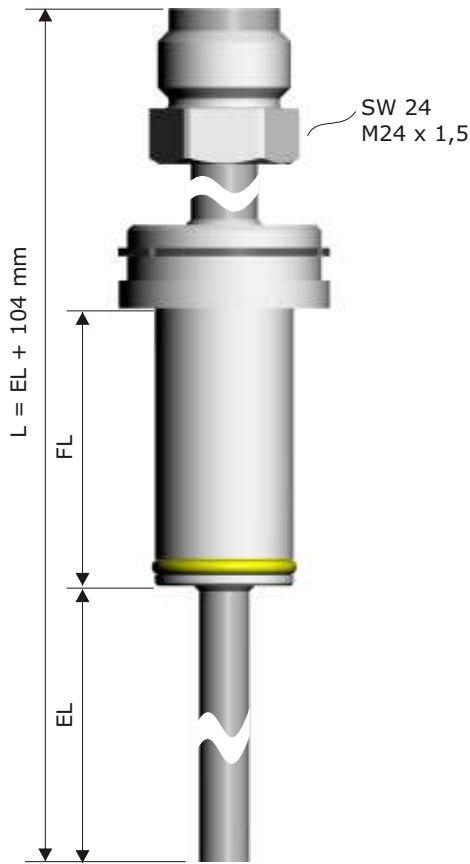
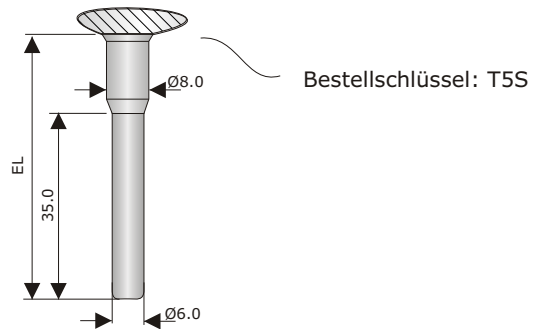
Einschraubgewinde: M24x1.5mm  
Halsrohr: DA 15mmx1.5mm

**Werkstoffe**

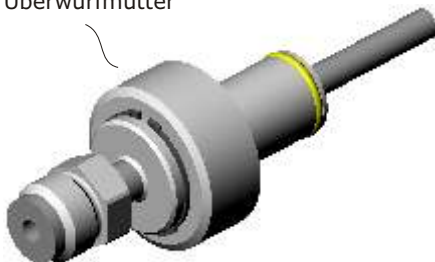
ARTIKEL	Kontakt zum Medium
Prozessberührend	1.4435 / 1.4404
Gehäuseteile	1.4301

**Option TT5S - Verjüngte Messspitze**

Abmessungen: Messspitze DA 6mm x 35mm;  
Stützrohr: DA 8mm x 15mm



Mit Überwurfmutter



Lieferung inkl. Überwurfmutter G1 1/4"

**BESTELLSCHLÜSSEL**

MTS-F25	EL	FL	Option
	50	46	T5S
	100	52	
	150		
	200		

**Bestellbeispiel:** MTS-F25 - 50 - 52 - T5S

**BEMERKUNGEN**