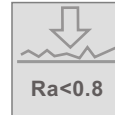
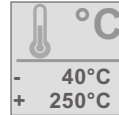


ANWENDUNGSBEREICH



Einschweiß-Schutzarmatur für hygienische Anwendungen, als auch für schnellansprechende Messeinsätze Typ TT5S mit Prozessanschluss

EIGENSCHAFTEN



TECHNISCHE DATEN

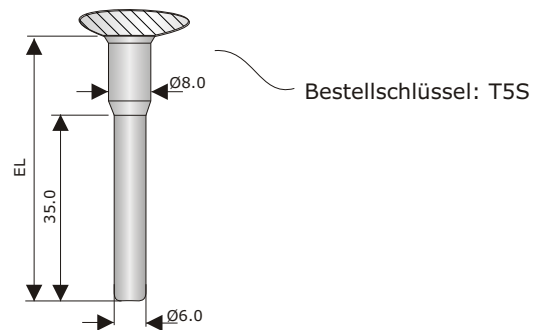
Einschraubgewinde: M24x1.5mm
Halsrohr: DA 15mmx1.5mm

Werkstoffe

ARTIKEL	Kontakt zum Medium
Prozessberührend	1.4435 / 1.4404
Gehäuseteile	1.4301

Option TT5S - Verjüngte Messspitze

Abmessungen: Messspitze DA 6mm x 35mm;
Stützrohr: DA 8mm x 15mm



BESTELLSCHLÜSSEL

MTS-KE25	EL	Option
	50	T5S
	100	
	150	
	200	

Bestellbsp.: MTS-KE25 - 50 - T5S

BEMERKUNGEN

