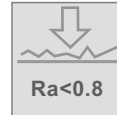
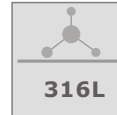
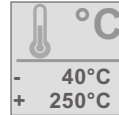


ANWENDUNGSBEREICH



Schutzarmatur für Lebensmittelanwendungen, als auch für schnellansprechende Messeinsätze Typ TT5S mit Prozessanschluss Tuchenhagen.

EIGENSCHAFTEN



TECHNISCHE DATEN

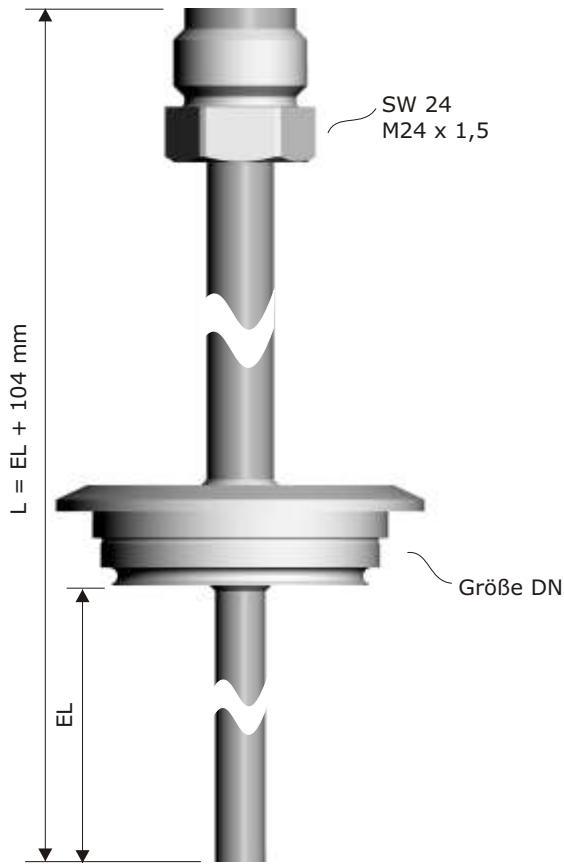
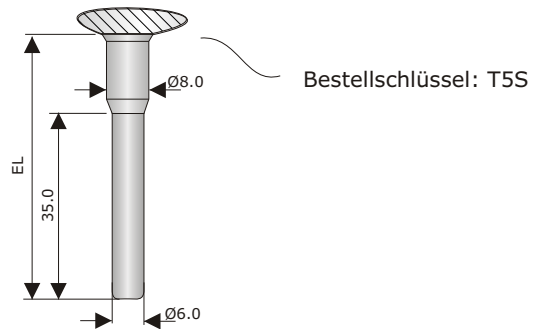
Einschraubgewinde: M24x1.5mm
Halsrohr: DA 15mmx1.5mm

Werkstoffe

ARTIKEL	Kontakt zum Medium
Prozessberührend	1.4435 / 1.4404
Gehäuseteile	1.4301

Option TT5S - Verjüngte Messspitze

Abmessungen: Messspitze DA 6mm x 35mm;
Stützrohr: DA 8mm x 15mm



BESTELLSCHLÜSSEL

MTS-VAR	EL	DN	Option
	50	25	T5S
	100	65	
	150		
	200		

Bestellbeispiel: MTS-VAR - 50 - 65 - T5S

BEMERKUNGEN