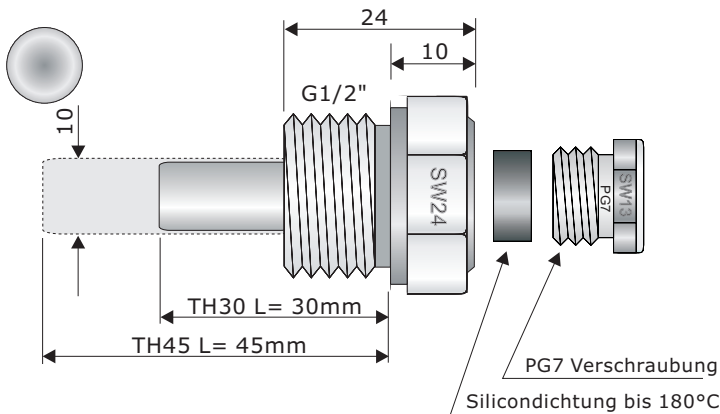


TAUCHHÜLSEN FÜR 6 UND 5,5MM FÜHLER



ARTIKEL ... 09030
 Typ: TH30MS vernickelt
 Temperaturbereich: bis +150°C

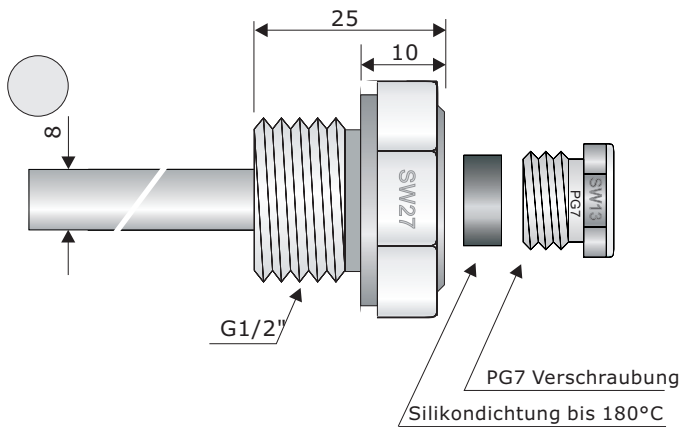
Zum Einbau in Rohr T - Stück ab 22mm Tauchrohr MS
 Tauchtiefe inkl. Gewinde: L = 30mm
 Rohrgewinde G-1/2" SW24 aus MS58 mit PG7 Kabel-
 verschraubung und Silicondichtung.

Verwendbar mit Sensor ARTIKEL ... TT5.5

ARTIKEL ... 09045
 Typ: TH45MS vernickelt
 Tauchtiefe: 45mm

Verwendbar mit Sensor ARTIKEL ... Tt6

TAUCHHÜLSEN FÜR 6 UND 5,5MM FÜHLER



ARTIKEL ... 9027 - SW27
 ARTIKEL ... 9021 - SW21
 Typ: TH60MC ; TH100MC ; TH150MC ; TH200MC
 Temperaturbereich: bis +150°C
 Tauchrohr (Cu): L = 60 ; 100 ; 150 ; 200mm
 Rohrgewinde G-1/2" SW21 oder SW27 aus MS58 mit
 PG7 Kabelverschraubung und Silicondichtung.

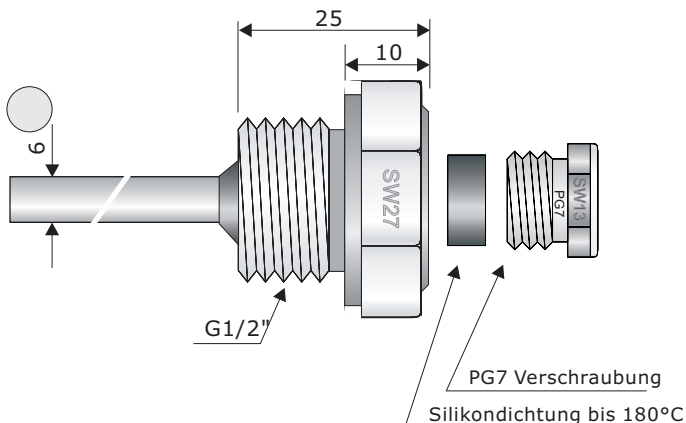
Verwendbar mit Fühler ARTIKEL ... TT5.5 / TT6

ARTIKEL ... 9027E - SW27
 ARTIKEL ... 9021E - SW21
 Typ: TH60E ; TH100E ; TH150E ; TH200E
 Temperaturbereich: bis +400°C
 Tauchrohr: L = 60 ; 100 ; 150 ; 200mm
 Werkstoff: Edst 1.4571 oder 1.4404
 Pg7 Verschraubung mit Silicondichtung bis +180°C

Verwendbar mit Fühler ARTIKEL ... TT5.5 / TT6

(E-Poliert für Anwendungen in der Labor- und Lebensmittel-
 technik.)

TAUCHHÜLSEN FÜR 4MM FÜHLER



ARTIKEL ... 9004E
 Typ: TH30E ; TH45E ; TH60E ; TH150E ; TH200E
 Temperaturbereich: Messrohr bis +400°C
 Tauchrohr: L = 60 ; 100 ; 150 ; 200mm
 Rohrgewinde G-1/2" SW27 mit PG7 Kabelverschraubung
 und Silicondichtung bis 180°C

Verwendbar mit Fühler ARTIKEL ... TT4

(E-Poliert für Anwendungen in der Labor- und Lebensmittel-
 technik.)