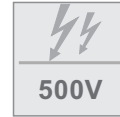
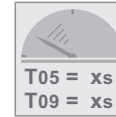
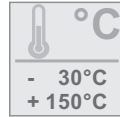


ANWENDUNGSBEREICH

Zum schnellen und problemlosen Einbau von Temperaturfühlern in Rohrleitungen. Durch die aufeinander abgestimmten Komponenten wird ein schnelles Ansprechverhalten erreicht.

EIGENSCHAFTEN



TECHNISCHE DATEN

Anschluss

Kabel: Teflon-Mantel
 Länge: Kundenwunsch
 Mantel-Farbe: weiß
 Aderenhülsen 0,14mm²
 Farbe: blank

Sensorelemente

PT100A ; 4 Leitertechnik (rot-rot/weiß-weiß)

Werkstoffe

ARTIKEL	Kontakt zum Medium
TT3-sy	1.4571

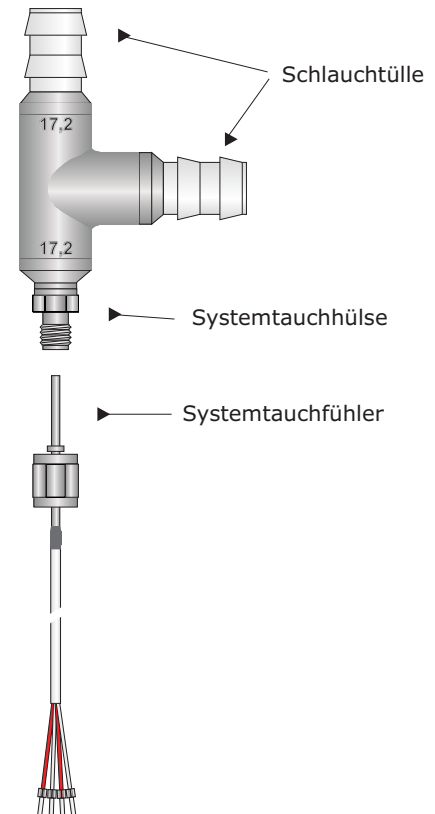
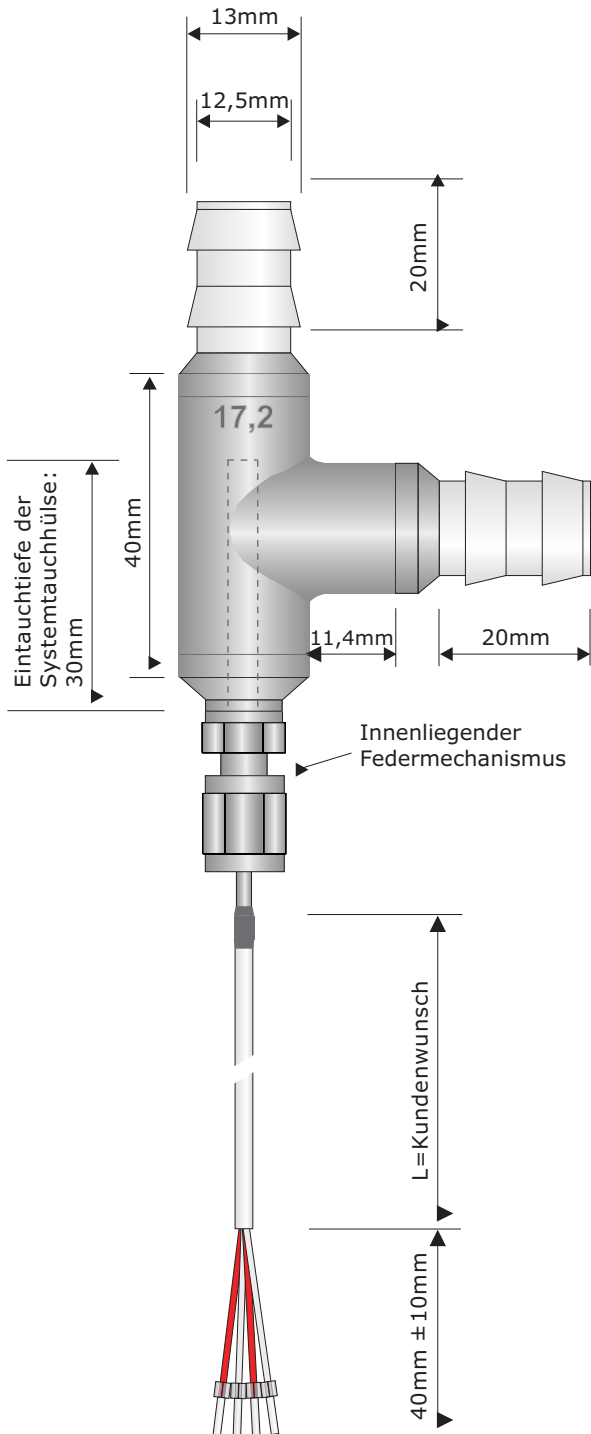
Ansprechverhalten

ARTIKEL	Systemtauchfühler
TT3-sy	T05 = xsec / T09 = xsec *1

BEMERKUNGEN

*1 Gemessen in Wasser ; 70°C ; 0,04 m/sec

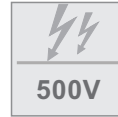
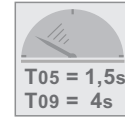
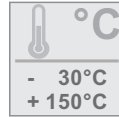
Empfehlung, Einbauset gut isolieren!!



ANWENDUNGSBEREICH

Zum schnellen und problemlosen Einbau von Temperaturfüh-
lern in Rohrleitungen. Durch die aufeinander abgestimmten
Komponenten wird ein schnelles Ansprechverhalten erreicht.

EIGENSCHAFTEN



TECHNISCHE DATEN

Anschluss

Kabel: Teflon-Mantel
Länge: Kundenwunsch
Mantel-Farbe: weiß

Aderendhülsen: 0,14mm²
Farbe: blank

Sensorelemente

PT100A ; 4 Leitertechnik (rot-rot/weiß-weiß)

Werkstoffe

ARTIKEL	Kontakt zum Medium
TT3-sy Sensor	1.4571

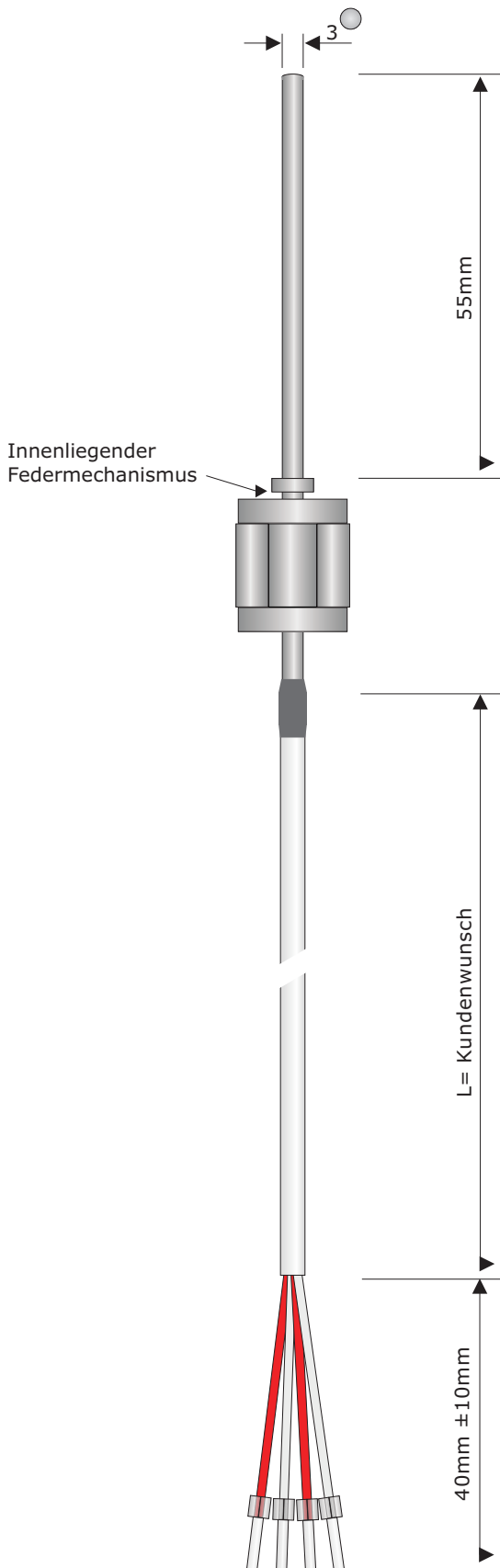
Ansprechverhalten

ARTIKEL	Systemtauchfühler
TT3-sy Sensor	T05 = 1,5sec / T09 = 4sec *1

BEMERKUNGEN

*1 Gemessen in Wasser ; 70°C ; 0,04 m/sec
Das Ansprechverhalten bezieht sich auf den reinen Sensor.
Beim Verbau des Sensors in eine entsprechende
Systemtauchhülse ändern sich die Zeiten entsprechend der
Auswahl und Applikation.

Empfehlung, Einbauset gut isolieren!!

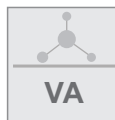
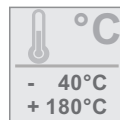


ANWENDUNGSBEREICH



System-Tauchhülse aus Edelstahl für
Temperaturfühler mit \varnothing 3mm.

EIGENSCHAFTEN



TECHNISCHE DATEN

Anschluss

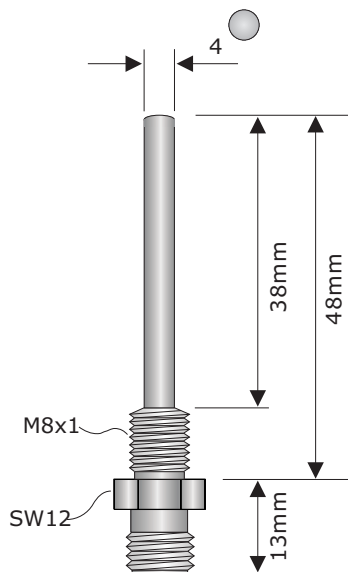
Schraubgewinde passend zum Systemtauchfühler

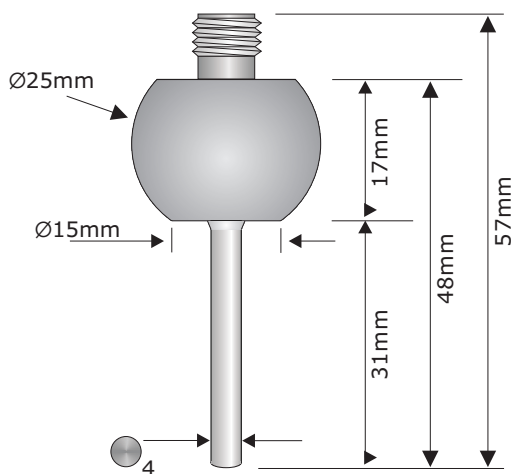
Werkstoffe

ARTIKEL	Kontakt zum Medium
TT3-sy-M8x1	1.4404 / 1.4571

BEMERKUNGEN

Dieser Artikel ist auf den Einbau mit einem Systemtauchfühler abgestimmt.



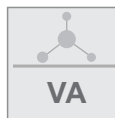
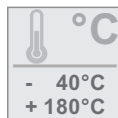


ANWENDUNGSBEREICH



System-Tauchhülse aus Edelstahl für Temperaturfühler mit Ø 3mm.

EIGENSCHAFTEN



TECHNISCHE DATEN

Anschluss

Schraubgewinde passend zum Systemtauchfühler

Werkstoffe

ARTIKEL	Kontakt zum Medium
TT3-sy-D25	1.4404 / 1.4571

BEMERKUNGEN

Dieser Artikel ist auf den Einbau mit einem Systemtauchfühler abgestimmt.