

**Technische Daten**

Prozessanschluß	Ingold Port 25, Überwurfmutter G1 1/4"
Messbereich	-50°C...+200°C
Ø Schutzrohr Außen-DM	6mm
Werkstoffe (prozessberührend PB)	316L *1
Werkstoffe Gehäuseteile	1.4301/1.4305
Oberflächenrauheit	Ra ≤0,8 *1
Schutzart	IP68 gemäß DIN EN 60529

**Umgebungsbedingungen**

Einsatzbereich	flüssige und gasförmige Medien/ hygienischer Einsatz
Einbauhinweise	Zum Einbau in eine geeignete Einbausituation

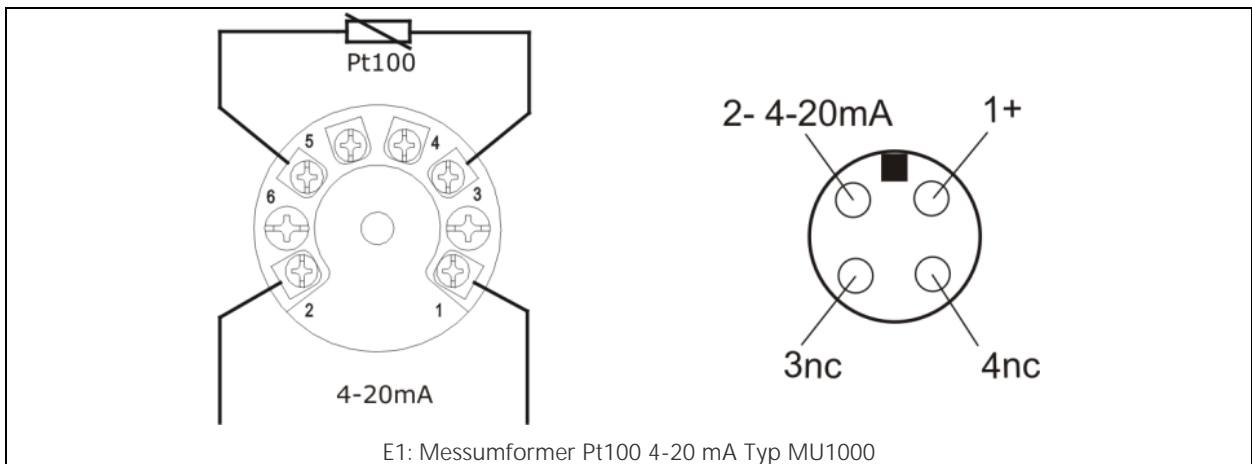
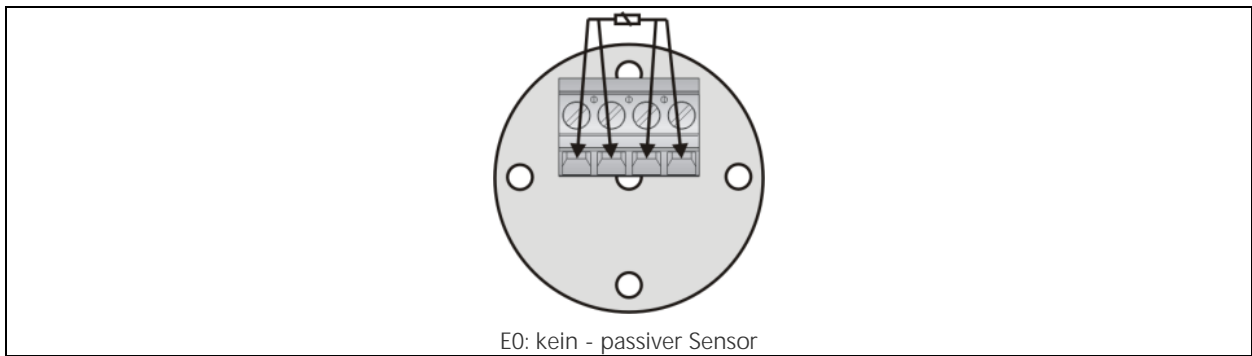
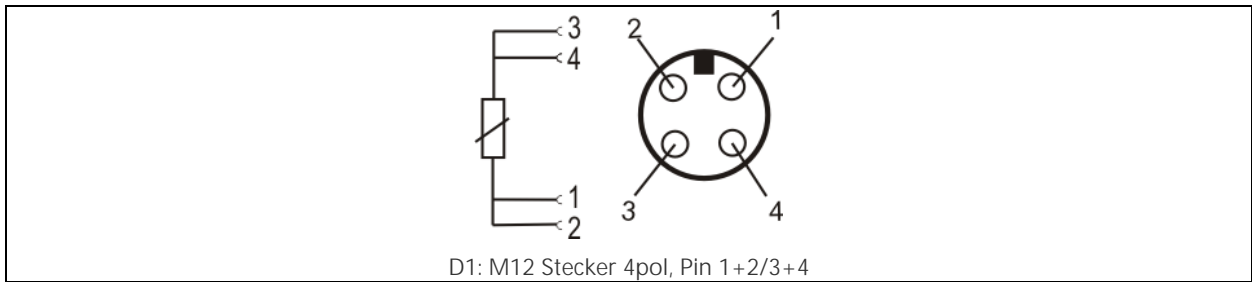
**Sonstiges**

Beschriftung/ Markierung	mittels Gravur auf Gehäuseteilen,z.B. "Auftragsnummer"
--------------------------	--

**Typenschlüsselkonfiguration**

Pos.:	Technische Merkmale	Schlüssel	Ausprägung
1	Einbaulänge "EL"	A0	25mm
		A1	30mm
		A2	50mm
		A3	100mm
2	Verjüngung	B0	keine
		B1	6mm verjüngt auf 3mm (30mm Länge) *2
		B2	6mm verjüngt auf 4mm (30mm Länge) *3
3	Sensorelement-Typ	C0	Pt100, Toleranzklasse A nach DIN EN 60751
		C1	Pt100, Toleranzklasse AA nach DIN EN 60751
4	Fühleranschluss	D0	Kabelverschraubung,PA, M16x1,5, Klemmbereich 4,5-10mm
		D1	M12 Stecker 4pol, Pin 1+2/3+4

Pos.:	Technische Merkmale	Schlüssel	Ausprägung
5	Messumformer	E0	kein - passiver Sensor
		E1	Messumformer Pt100 4-20 mA Typ MU1000



**Bestehende Konfigurationen**

Typ	Bestellschlüssel	Artikelnummer	Alte Bestellnummer
-----	------------------	---------------	--------------------

**Bemerkungen**

- \*1 Produktberührend PB
- \*2 Ansprechzeit T05=2sec/T09=4sec
- \*3 Ansprechzeit T05=3 sec/ T09=6 sec

**Änderungsstand**

Version	Gültig ab	Kommentar
<u>1.0</u>	17.07.2014 13:54:59	Typenblatt angelegt