

Technische Daten

Prozessanschluß	G1/2" hygienisch
Messbereich	-50°C...+140°C
Werkstoffe (prozessberührend PB)	316L *1
Werkstoffe (prozessberührend PB)	PEEK *2
Oberflächenrauheit	Ra ≤0,8 *1
Werkstoffe Gehäuseteile	1.4301/1.4305
Schutzart	IP69K *3
Schutzklasse	III
Schlüsselweite	SW22
Einbaulänge "EL"	frontbündig
Anzugsmoment	max 10Nm

Umgebungsbedingungen

Einsatzbereich	flüssige und gasförmige Medien/ hygienischer Einsatz
Lagertemperatur	+5°C...+70°C
Prozessdruck	max 10bar
Einbauhinweise	Zum Einbau in eine geeignete Einbausituation / Serie "hygienic connect"

Sonstiges

Beschriftung/ Markierung	mittels Gravur auf Gehäuseteilen, z.B. "Auftragsnummer"
Beschriftung/ Markierung	mittels Label auf Gehäuseteilen

SONTEC

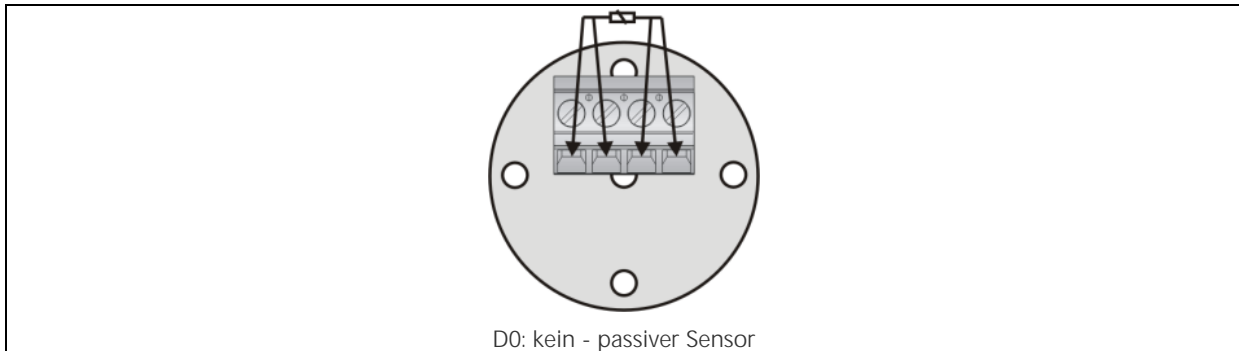
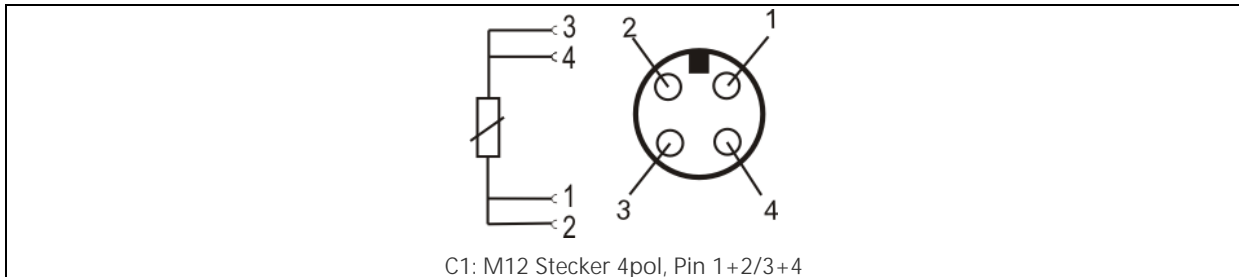
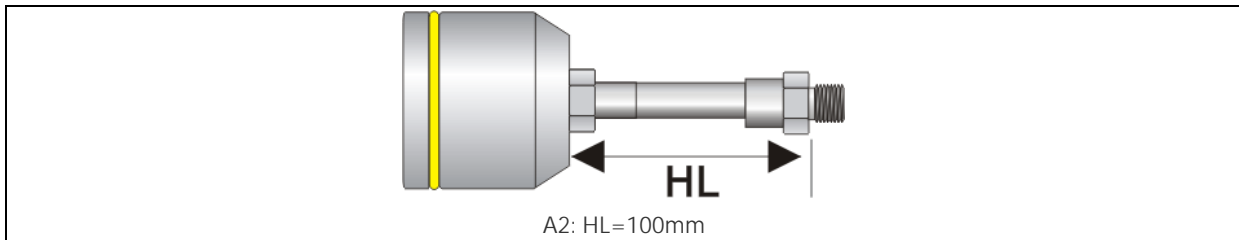
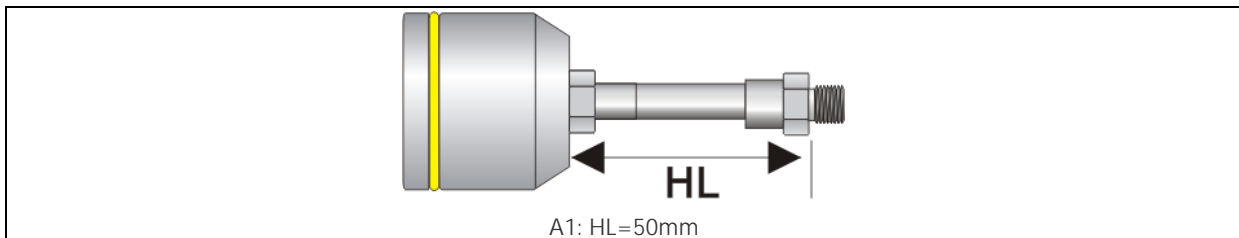
 Artikel: 800-XXX
 Type: TYPE-XXX

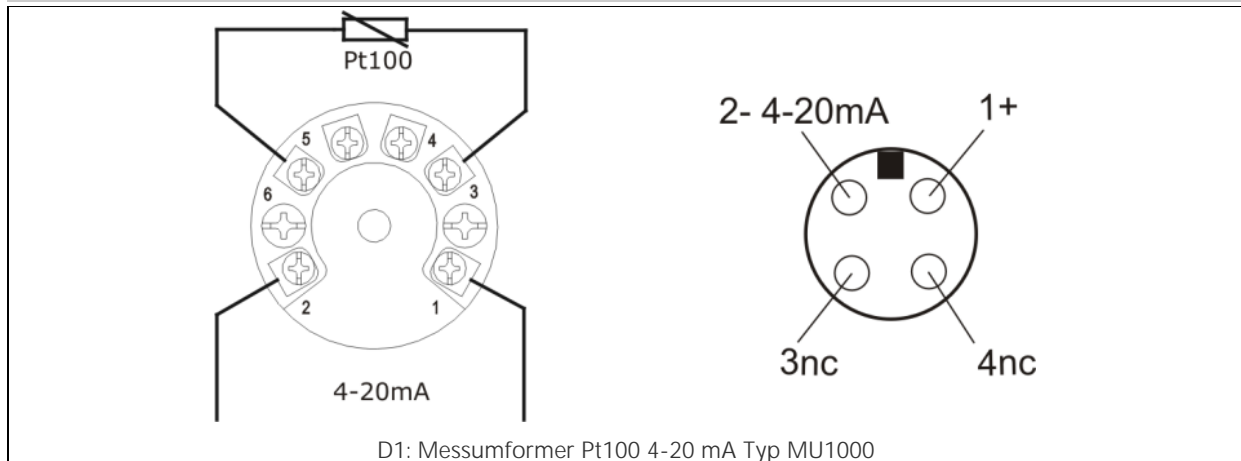

KW/JJ

 Sonotec Sensorbau GmbH - Am Wasserfall 6 -
 D-57368 Lennestadt - www.sonotec.de

Typenschlüsselkonfiguration

Pos.:	Technische Merkmale	Schlüssel	Ausprägung
1	Halsrohr	A0	kein Halsrohr
		A1	HL=50mm
		A2	HL=100mm
2	Sensorelement-Typ	B0	Pt100, Toleranzklasse A nach DIN EN 60751
		B1	Pt100, Toleranzklasse AA nach DIN EN 60751
3	Fühleranschluss	C0	Kabelverschraubung, PA, M16x1,5, Klemmbereich 4,5-10mm
		C1	M12 Stecker 4pol, Pin 1+2/3+4
4	Messumformer	D0	kein - passiver Sensor
		D1	Messumformer Pt100 4-20 mA Typ MU1000





Bestehende Konfigurationen

Typ	Bestellschlüssel	Artikelnummer	Alte Bestellnummer
TP1019	<u>TP1019-A0B0C0D1</u>	800-383	
TP1019	<u>TP1019-A0B0C0D1</u>	800-546	
TP1019	<u>TP1019-A1B0C1D0</u>	800-561	

Bemerkungen

*1 Produktberührend PB

*2 FDA-konform

*3 In Verbindung mit entsprechend eingestuftem Gegenstecker

Änderungsstand

Version	Gültig ab	Kommentar
<u>1.1</u>	16.10.2013 10:34:30	Freigabe PSO 16102013
<u>1.0</u>	15.10.2013 11:27:01	Typenblatt angelegt