

**TECHNISCHE DATEN**

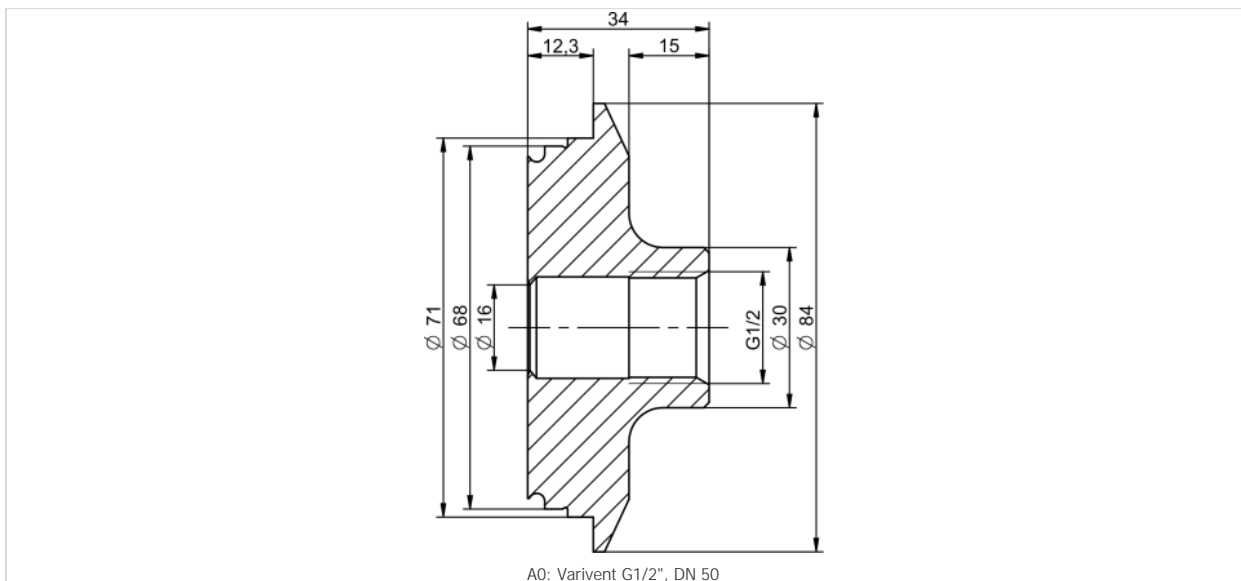
Prozessanschluß	G1/2" hygienisch
Werkstoffe (prozessberührend PB)	1.4404/1.4435 (316L)

**SONSTIGES**

Beschriftung/ Markierung	mittels Gravur auf Gehäuseteilen, z. B. "Auftragsnummer"
--------------------------	--

**TYPENSCHLÜSSELKONFIGURATION**

Pos.:	Technische Merkmale	Schlüssel	Ausprägung
1	Bauform	A0	Varivent G1/2", DN 50



**BESTEHENDE KONFIGURATIONEN**

Typ	Bestellschlüssel	Artikelnummer	Alte Bestellnummer

**BEMERKUNGEN**

Technische Änderungen oder Fehlerverbesserungen behalten wir uns jederzeit ohne Ankündigung vor!

**ÄNDERUNGSSTAND**

Version	Gültig ab	Kommentar
1.0	16.02.2018 15:07:45	Typenblatt angelegt