

TECHNISCHE DATEN

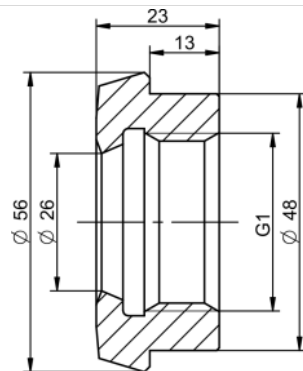
Prozessanschluß	G1" hygienisch
Werkstoffe (prozessberührend PB)	1.4404/1.4435 (316L)

SONSTIGES

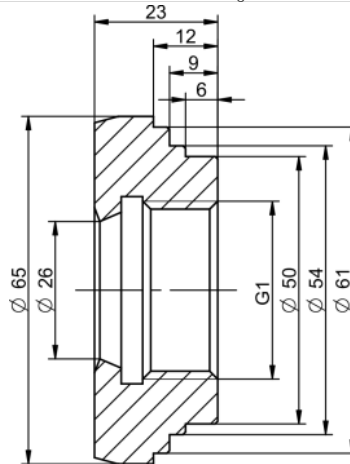
Beschriftung/ Markierung	mittels Gravur auf Gehäuseteilen, z. B. "Auftragsnummer"
--------------------------	--

TYPENSCHLÜSSELKONFIGURATION

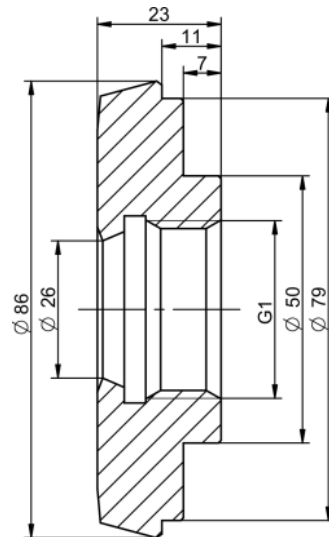
Pos.:	Technische Merkmale	Schlüssel	Ausprägung
1	Bauform	A0	Milchrohrverschraubung G1", DN40
		A1	Milchrohrverschraubung G1", DN50
		A2	Milchrohrverschraubung G1", DN65



A0: Milchrohrverschraubung G1", DN40



A1: Milchrohrverschraubung G1", DN50



A2: Milchrohrverschraubung G1", DN65

BESTEHENDE KONFIGURATIONEN

Typ	Bestellschlüssel	Artikelnummer	Alte Bestellnummer
-----	------------------	---------------	--------------------

BEMERKUNGEN

Technische Änderungen oder Fehlerverbesserungen behalten wir uns jederzeit ohne Ankündigung vor!

ÄNDERUNGSSTAND

Version	Gültig ab	Kommentar
1.0	16.02.2018 15:11:07	Typenblatt angelegt