

**TECHNISCHE DATEN**

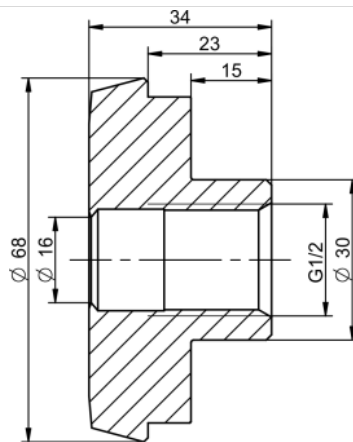
Prozessanschluß	G1/2" hygienisch
Werkstoffe (prozessberührend PB)	1.4404/1.4435 (316L)

**SONSTIGES**

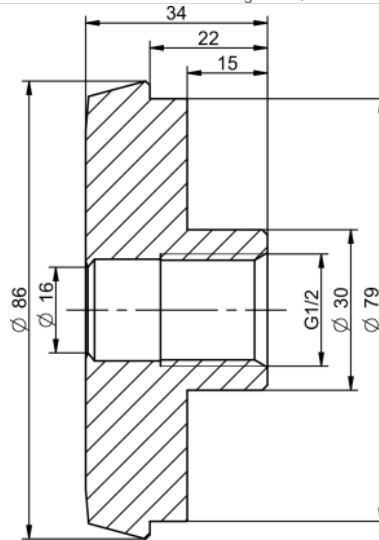
Beschriftung/ Markierung	mittels Gravur auf Gehäuseteilen, z. B. "Auftragsnummer"
--------------------------	--

**TYPENSCHLÜSSELKONFIGURATION**

Pos.:	Technische Merkmale	Schlüssel	Ausprägung
1	Bauform	A0	Milchrohrverschraubung G1/2", DN50
		A1	Milchrohrverschraubung G1/2", DN65



A0: Milchrohrverschraubung G1/2", DN50



A1: Milchrohrverschraubung G1/2", DN65

**BESTEHENDE KONFIGURATIONEN**

Typ	Bestellschlüssel	Artikelnummer	Alte Bestellnummer
-----	------------------	---------------	--------------------

**BEMERKUNGEN**

Technische Änderungen oder Fehlerverbesserungen behalten wir uns jederzeit ohne Ankündigung vor!

**ÄNDERUNGSSTAND**

Version	Gültig ab	Kommentar
<u>1.0</u>	16.02.2018 15:11:27	Typenblatt angelegt