

**TECHNISCHE DATEN**

Prozessanschluß	G1" hygienisch
Werkstoffe (prozessberührend PB)	316L *1
Werkstoff Isolator (prozessberührend PB)	PEEK *2
Werkstoffe Gehäuseteile	1.4301/1.4305
Schutzart	IP69K *3
Anzugsmoment	10Nm...20Nm
Schlüsselweite	SW36

**UMGEBUNGSBEDINGUNGEN**

Einsatzbereich	flüssige und gasförmige Medien/ hygienischer Einsatz
Prozesstemperatur	0°C...100°C /CIP/SIP-Reinigung: 0°C...150°C (30 min)
Umgebungstemperatur/Kopf	-10°C...+60°C
Lagertemperatur	-20°C...+85°C
Prozessdruck	max 10 bar
Einbauhinweise	Zum Einbau in eine geeignete Einbausituation / Serie "hygienic connect"

**SONSTIGES**

Beschriftung/ Markierung	mittels Gravur auf Gehäuseteilen, z. B. "Auftragsnummer"
Beschriftung/ Markierung	mittels Label auf Gehäuseteilen



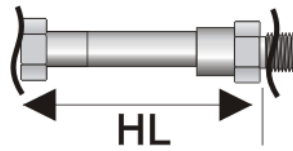
Artikel: 800-XXX  
Type: TYPE-XXX

KW/UJ

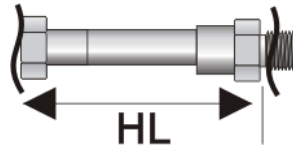
Sontec Sensorbau GmbH - Am Wasserfall 6 -  
D-57368 Lennestadt - www.sontec.de

**TYPENSCHLÜSSELKONFIGURATION**

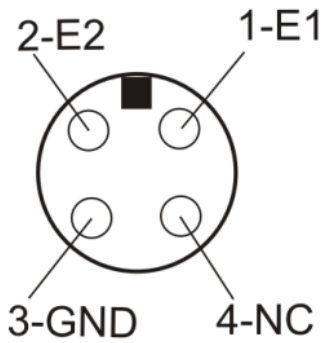
Pos.:	Technische Merkmale	Schlüssel	Ausprägung
1	Stab 1	A0	SL 200mm/ blank
		A1	SL 200mm/ PFA-Beschichtung *4
		A2	SL 500mm/ blank
		A3	SL 500mm/ETFE Beschichtung *5
		A4	SL 500mm/ PFA-Beschichtung
		A5	SL 1000mm/ blank
		A6	SL 1000mm/ ETFE Beschichtung *5
		A7	SL 1000mm/ PFA-Beschichtung
		A8	SL 1500mm/ blank
		A9	SL 1500mm/ ETFE Beschichtung *5
		A10	SL 1500mm/ PFA-Beschichtung
		A11	SL 2000mm/ ETFE Beschichtung *5
A12	SL 2000mm/ PFA-Beschichtung		
2	Stab 1 Stabdurchmesser	B0	4mm
		B1	8mm
3	Stab 2	C0	SL 200mm/ blank
		C1	SL 200mm/ ETFE Beschichtung *5
		C2	SL 200mm/ PFA-Beschichtung
		C3	SL 500mm/ blank
		C4	SL 500mm/ETFE Beschichtung *5
		C5	SL 500mm/ PFA-Beschichtung
		C6	SL 1000mm/ blank
		C7	SL 1000mm/ ETFE Beschichtung *5
		C8	SL 1000mm/ PFA-Beschichtung
		C9	SL 1500mm/ blank
		C10	SL 1500mm/ ETFE Beschichtung
		C11	SL 1500mm/ PFA-Beschichtung
		C12	SL 2000mm/ blank
		C13	SL 2000mm/ ETFE Beschichtung *5
C14	SL 2000mm/ PFA-Beschichtung		
4	Stab 2 Stabdurchmesser	D0	4mm
		D1	8mm
5	Drahtbruchüberwachung *6	E0	ohne
		E1	Drahtbruchwiderstand
6	Halsrohr	F0	kein Halsrohr
		F1	HL=50mm
		F2	HL=100mm
7	Auswerteeinheit	G0	passive -2-Stabsonde
		G1	SMC-8-2-Stab
8	Fühleranschluss	H0	Kabelverschraubung, PA, M16x1,5, Klemmbereich 4,5-10mm
		H1	M12 Stecker 4pol, konduktive Sonde 2-Stab



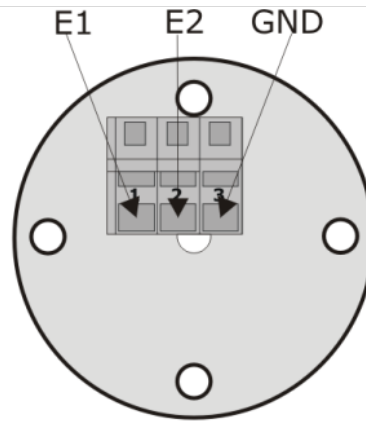
F1: HL=50mm



F2: HL=100mm

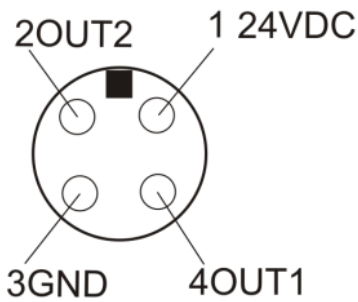


With M12 connector

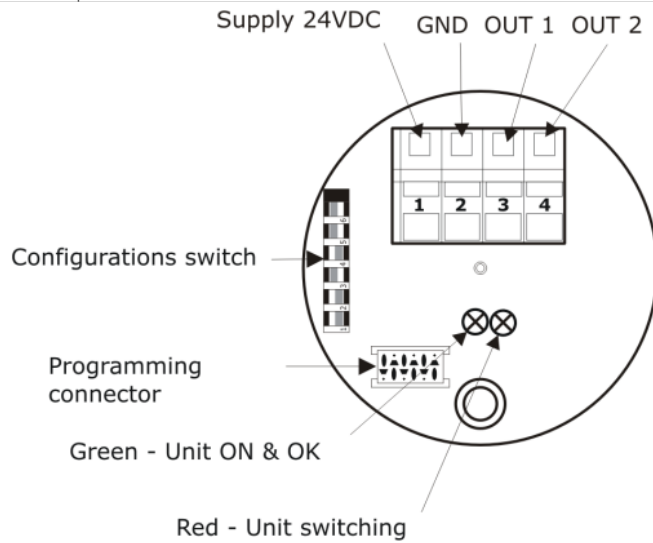


With cable gland

G0: passive -2-Stabsonde



With M12 connector



With cable gland

G1: SMC-8-2-Stab

**BESTEHENDE KONFIGURATIONEN**

Typ	Bestellschlüssel	Artikelnummer	Alte Bestellnummer
-----	------------------	---------------	--------------------

**BEMERKUNGEN**

- \*1 Produktberührend PB
- \*2 FDA-konform
- \*3 In Verbindung mit entsprechend eingestuftem Gegenstecker

\*4 FDA- konform

Technische Änderungen oder Fehlerverbesserungen behalten wir uns jederzeit ohne Ankündigung vor!

**ÄNDERUNGSSTAND**

Version	Gültig ab	Kommentar
<u>3.0</u>	07.12.2018 15:22:10	s-coat entfernt, ETFE hinzugefügt.
<u>2.0</u>	30.04.2014 10:38:47	
<u>1.1</u>	08.10.2013 08:30:08	Freigabe PSO 07102013
<u>1.0</u>	19.08.2013 07:46:03	Typenblatt angelegt