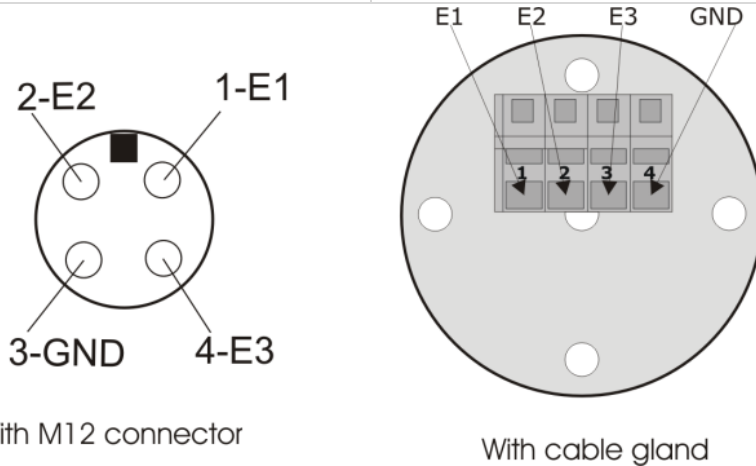


**TECHNISCHE DATEN**

Prozessanschluß	G1" hygienisch
Werkstoffe (prozessberührend PB)	316L *1
Werkstoff Isolator (prozessberührend PB)	PEEK *2
Werkstoffe Gehäuseteile	1.4301/1.4305
Oberflächenrauheit	Ra ≤0,8 *1
Schutzart	IP69K *3
Schutzklasse	III
Auswerteeinheit	passive -3-Stabsonde



Schlüsselweite	SW36
Anzugsmoment	10Nm...20Nm

**UMGEBUNGSBEDINGUNGEN**

Einsatzbereich	flüssige und gasförmige Medien/ hygienischer Einsatz
Lagertemperatur	+5°C...+70°C
Prozessdruck	max 10 bar
Einbauhinweise	Zum Einbau in eine geeignete Einbausituation / Serie "hygienic connect"

**SONSTIGES**

Beschriftung/ Markierung	mittels Label auf Gehäuseteilen
--------------------------	---------------------------------

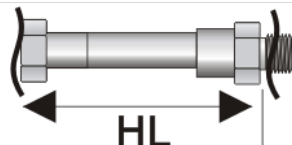
Beschriftung/ Markierung

mittels Gravur auf Gehäuseteilen, z. B. "Auftragsnummer"

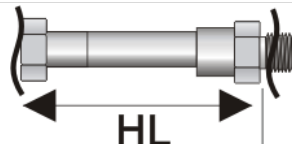
**TYPENSCHLÜSSELKONFIGURATION**

Pos.:	Technische Merkmale	Schlüssel	Ausprägung
1	Stab 1	A0	SL 200mm/ blank
		A1	SL 200mm/ ETFE Beschichtung *4
		A2	SL 200mm/ PFA-Beschichtung *5
		A3	SL 500mm/ blank
		A4	SL 500mm/ PFA-Beschichtung
		A5	SL 1000mm/ blank
		A6	SL 1000mm/ ETFE Beschichtung *4
		A7	SL 1000mm/ PFA-Beschichtung
		A8	SL 1500mm/ blank
		A9	SL 1500mm/ ETFE Beschichtung *4
		A10	SL 1500mm/ PFA-Beschichtung
		A11	SL 2000mm/ blank
		A12	SL 2000mm/ ETFE Beschichtung *4
		A13	SL 2000mm/ PFA-Beschichtung
		A14	SL 1200mm/ PFA-Beschichtung
		A15	SL 100mm/ PFA-Beschichtung
		A16	SL 500mm/ETFE Beschichtung *4
A17	SL 450mm/ blank *6		
2	Stab 1 Stabdurchmesser	B0	4mm
		B1	8mm
3	Stab 2	C0	SL 200mm/ blank
		C1	SL 200mm/ ETFE Beschichtung *4
		C2	SL 200mm/ PFA-Beschichtung
		C3	SL 500mm/ blank
		C4	SL 500mm/ PFA-Beschichtung
		C5	SL 1000mm/ blank
		C6	SL 1000mm/ ETFE Beschichtung *4
		C7	SL 1000mm/ PFA-Beschichtung
		C8	SL 1500mm/ blank
		C9	SL 1500mm/ ETFE Beschichtung
		C10	SL 1500mm/ PFA-Beschichtung
		C11	SL 2000mm/ blank
		C12	SL 2000mm/ ETFE Beschichtung *4
		C13	SL 2000mm/ PFA-Beschichtung
		C14	SL 790mm/ PFA-Beschichtung
		C15	SL 100mm/ PFA-Beschichtung
		C16	SL 500mm/ETFE Beschichtung *4
C17	SL 400mm/ blank *6		
4	Stab 2 Stabdurchmesser	D0	4mm
		D1	8mm

Pos.:	Technische Merkmale	Schlüssel	Ausprägung
5	Stab 3	E0	SL 200mm/ blank
		E1	SL 200mm/ETFE Beschichtung *4
		E2	SL 200mm/ PFA-Beschichtung
		E3	SL 500mm/ blank
		E4	SL 500mm/ PFA-Beschichtung
		E5	SL 1000mm/ blank
		E6	SL 1000mm/ ETFE-Beschichtung *4
		E7	SL 1000mm/ PFA-Beschichtung
		E8	SL 1500mm/ blank
		E9	SL 1500mm/ ETFE Beschichtung
		E10	SL 1500mm/ PFA-Beschichtung
		E11	SL 2000mm/ blank
		E12	SL 2000mm/ ETFE-Beschichtung *4
		E13	SL 2000mm/ PFA-Beschichtung
		E14	SL 320mm/ PFA-Beschichtung
		E15	SL 100mm/ blank
		E16	SL 500mm/ETFE Beschichtung *4
E17	SL 150mm/ blank *6		
6	Stab 3 Stabdurchmesser	F0	4mm
		F1	8mm
7	Drahtbruchüberwachung *7	G0	ohne
		G1	Drahtbruchwiderstand
8	Halsrohr	H0	kein Halsrohr
		H1	HL=50mm
		H2	HL=100mm
9	Fühleranschluss	I0	M12 Stecker 4pol, konduktive Sonde 3-Stab
		I1	Kabelverschraubung, PA, M16x1,5, Klemmbereich 4,5-10mm



H1: HL=50mm



H2: HL=100mm

**BESTEHENDE KONFIGURATIONEN**

Typ	Bestellschlüssel	Artikelnummer	Alte Bestellnummer
CS3-8	<a href="#">CS3-8-A17B0C17D0E17F0G0H0I1</a>	800-987	
CS3-8	<a href="#">CS3-8-A0B0C3D0E5F0G0H0I1</a>	800-714	
CS3-8	<a href="#">CS3-8-A7B0C7D0E7F0G0H0I1</a>	800-702	
CS3-8	<a href="#">CS3-8-A4B0C4D0E4F0G0H0I1</a>	800-663	
CS3-8	<a href="#">CS3-8-A4B1C4D1E4F1G0H0I0</a>	800-657	
CS3-8	<a href="#">CS3-8-A15B0C15D0E15F0G0H0I1</a>	800-581	

Typ	Bestellschlüssel	Artikelnummer	Alte Bestellnummer
CS3-8	<u>CS3-8-A14B0C14D0E14F0G0H0I1</u>	800-535	
CS3-8	<u>CS3-8-A4B0C4D0E4F0G0H0I1</u>	800-150	
CS3-8	<u>CS3-8-A4B0C4D0E4F0G0H0I1</u>	800-003	

**BEMERKUNGEN**

\*1 Produktberührend PB

\*2 FDA-konform

\*3 In Verbindung mit entsprechend eingestuftem Gegenstecker

\*4 FDA-Konformität bis 120°C, Konformität zu EG1935/2004, geprüft nach 10/2011

\*5 FDA-konform

\*6 gemessen in Wasser, 70°C; 0,04m/sec

\*7 nur mit externer Auswerteeinheit sinnvoll

Technische Änderungen oder Fehlerverbesserungen behalten wir uns jederzeit ohne Ankündigung vor!

**ÄNDERUNGSSTAND**

Version	Gültig ab	Kommentar
<u>3.0</u>	11.12.2018 08:05:26	S-coat entfernt, ETFE hinzugefügt
<u>2.0</u>	30.04.2014 13:15:55	Typenschlüssel UPDATE
<u>1.1</u>	09.10.2013 10:32:12	Freigabe PSO 09102013
<u>1.0</u>	19.08.2013 08:48:40	Typenblatt angelegt