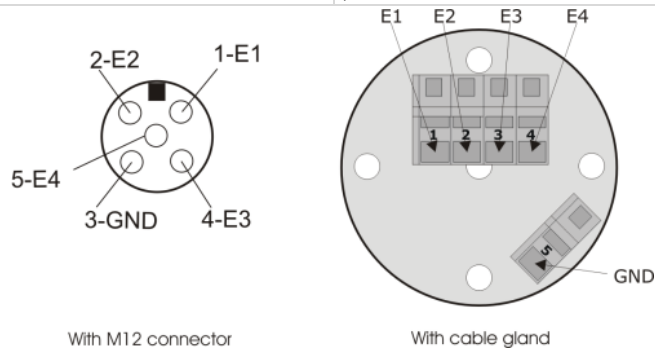


TECHNISCHE DATEN

Prozessanschluß	G1" hygienisch
Werkstoffe (prozessberührend PB)	316L *1
Werkstoff Isolator (prozessberührend PB)	PEEK *2
Werkstoffe Gehäuseteile	1.4301/1.4305
Oberflächenrauheit	Ra ≤0,8 *1
Auswerteeinheit	passive -4-Stabsonde



Schutzart	IP69K *3
Schutzklasse	III
Schlüsselweite	SW36
Anzugsmoment	10Nm...20Nm

UMGEBUNGSBEDINGUNGEN

Einsatzbereich	flüssige und gasförmige Medien/ hygienischer Einsatz
Prozesstemperatur	0°C...120°C /CIP/SIP-Reinigung: 0°C...140°C (30 min)
Umgebungstemperatur	-10...+60°C
Dauertemperatur / Kopf	0°C...+70°C
Lagertemperatur	+5°C...+70°C
Prozessdruck	max 10 bar
Einbauhinweise	Zum Einbau in eine geeignete Einbausituation / Serie "hygienic connect"

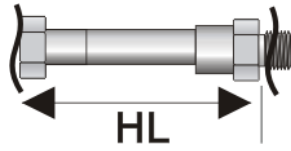
SONSTIGES

Beschriftung/ Markierung	mittels Gravur auf Gehäuseteilen, z. B. "Auftragsnummer"
Beschriftung/ Markierung	mittels Label auf Gehäuseteilen

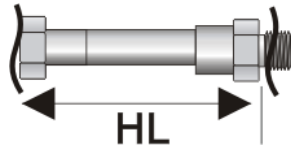
TYPENSCHLÜSSELKONFIGURATION

Pos.:	Technische Merkmale	Schlüssel	Ausprägung
1	Stab 1	A0	SL 200mm/ blank
		A1	SL 200mm/ ETFE Beschichtung *4
		A2	SL 200mm/ PFA-Beschichtung *5
		A3	SL 500mm/ blank
		A4	SL 500mm/ETFE Beschichtung *4
		A5	SL 500mm/ PFA-Beschichtung
		A6	SL 1000mm/ blank
		A7	SL 1000mm/ ETFE Beschichtung *4
		A8	SL 1000mm/ PFA-Beschichtung
		A9	SL 1500mm/ blank
		A10	SL 1500mm/ ETFE Beschichtung *4
		A11	SL 1500mm/ PFA-Beschichtung
		A12	SL 2000mm/ blank
		A13	SL 2000mm/ ETFE Beschichtung *4
A14	SL 2000mm/ PFA-Beschichtung		
2	Stab 1 Stabdurchmesser	B0	4mm
		B1	8mm
3	Stab 2	C0	SL 200mm/ blank
		C1	SL 200mm/ ETFE Beschichtung *4
		C2	SL 200mm/ PFA-Beschichtung
		C3	SL 500mm/ blank
		C4	SL 500mm/ETFE Beschichtung *4
		C5	SL 500mm/ PFA-Beschichtung
		C6	SL 1000mm/ blank
		C7	SL 1000mm/ ETFE Beschichtung *4
		C8	SL 1000mm/ PFA-Beschichtung
		C9	SL 1500mm/ blank
		C10	SL 1500mm/ ETFE Beschichtung
		C11	SL 1500mm/ PFA-Beschichtung
		C12	SL 2000mm/ blank
		C13	SL 2000mm/ ETFE Beschichtung *4
C14	SL 2000mm/ PFA-Beschichtung		
4	Stab 2 Stabdurchmesser	D0	4mm
		D1	8mm

Pos.:	Technische Merkmale	Schlüssel	Ausprägung
5	Stab 3	E0	SL 200mm/ blank
		E1	SL 200mm/ETFE Beschichtung *4
		E2	SL 200mm/ PFA-Beschichtung
		E3	SL 500mm/ blank
		E4	SL 500mm/ETFE Beschichtung *4
		E5	SL 500mm/ PFA-Beschichtung
		E6	SL 1000mm/ blank
		E7	SL 1000mm/ ETFE-Beschichtung *4
		E8	SL 1000mm/ PFA-Beschichtung
		E9	SL 1500mm/ blank
		E10	SL 1500mm/ ETFE Beschichtung
		E11	SL 1500mm/ PFA-Beschichtung
		E12	SL 2000mm/ blank
		E13	SL 2000mm/ ETFE-Beschichtung *4
E14	SL 2000mm/ PFA-Beschichtung		
6	Stab 3 Stabdurchmesser	F0	4mm
		F1	8mm
7	Stab 4	G0	SL 200mm/ blank
		G1	SL 200mm/ ETFE Beschichtung *4
		G2	SL 200mm/ PFA-Beschichtung
		G3	SL 500mm/ blank
		G4	SL 500mm/ ETFE Beschichtung *4
		G5	SL 500mm/ PFA-Beschichtung
		G6	SL 1000mm/ blank
		G7	SL 1000mm/ ETFE Beschichtung *4
		G8	SL 1000mm/ PFA-Beschichtung
		G9	SL 1500mm/ blank
		G10	SL 1500mm/ ETFE Beschichtung
		G11	SL 1500mm/ PFA-Beschichtung
		G12	SL 2000mm/ blank
		G13	SL 2000mm/ ETFE Beschichtung *4
G14	SL 2000mm/ PFA-Beschichtung		
8	Stab 4 Stabdurchmesser	H0	4mm
		H1	8mm
9	Drahtbruchüberwachung *6	I0	ohne
		I1	Drahtbruchwiderstand
10	Halsrohr	J0	kein Halsrohr
		J1	HL=50mm
		J2	HL=100mm
11	Fühleranschluss	K0	Kabelverschraubung, PA, M16x1,5, Klemmbereich 4,5-10mm
		K1	M12 Stecker 5pol, konduktive Sonde 4-Stab



J1: HL=50mm



J2: HL=100mm

BESTEHENDE KONFIGURATIONEN

Typ	Bestellschlüssel	Artikelnummer	Alte Bestellnummer
CS4-8	<u>CS4-8-A8BOC8D0E8F0G8H0I0J0K0</u>	800-248	
CS4-8	<u>CS4-8-A11BOC11D0E11F0G11H0I0J0K1</u>	800-961	

BEMERKUNGEN

*1 Produktberührend PB

*2 FDA-konform

*3 In Verbindung mit entsprechend eingestuftem Gegenstecker

*4 FDA-konformität bis 120°C, Konformität zu EG1935/2004, geprüft nach 10/2011

*5 FDA- konform

*6 nur mit externer Auswerteeinheit sinnvoll

Technische Änderungen oder Fehlerverbesserungen behalten wir uns jederzeit ohne Ankündigung vor!

ÄNDERUNGSSTAND

Version	Gültig ab	Kommentar
<u>3.0</u>	11.12.2018 08:48:55	S-coat entfernt, ETFE hinzugefügt
<u>2.0</u>	30.04.2014 13:23:43	UPDATE Typenschlüssel
<u>1.1</u>	09.10.2013 10:34:29	Freigabe PSO 09102013
<u>1.0</u>	19.08.2013 09:13:19	Typenblatt angelegt